

Prüftechnik

Das Richtige für den Test- und Prüfbereich



HANCHEN[®]

Der Test- und Prüfbereich ist vielseitig und anspruchsvoll.

Dabei ist die Auswahl der richtigen Komponenten für hydraulische Prüfstände entscheidend für den optimalen Betrieb einer Prüfmaschine.

Hänchen hat eines der größten Prüfzylinder-Programme am Markt und tritt auch als Hersteller weiterer Komponenten für den Prüfstandsbaue in den vielfältigsten Branchen auf. Darüber hinaus bieten wir Ihnen die Umsetzung vollständiger, individueller Prüfmaschinen an.

- Automotive
- Luft- und Raumfahrt
- Bahntechnik
- Medizintechnik
- Prüftechnik
- Windkraft



Hänchen. Die mit dem Hydraulik-Gen.

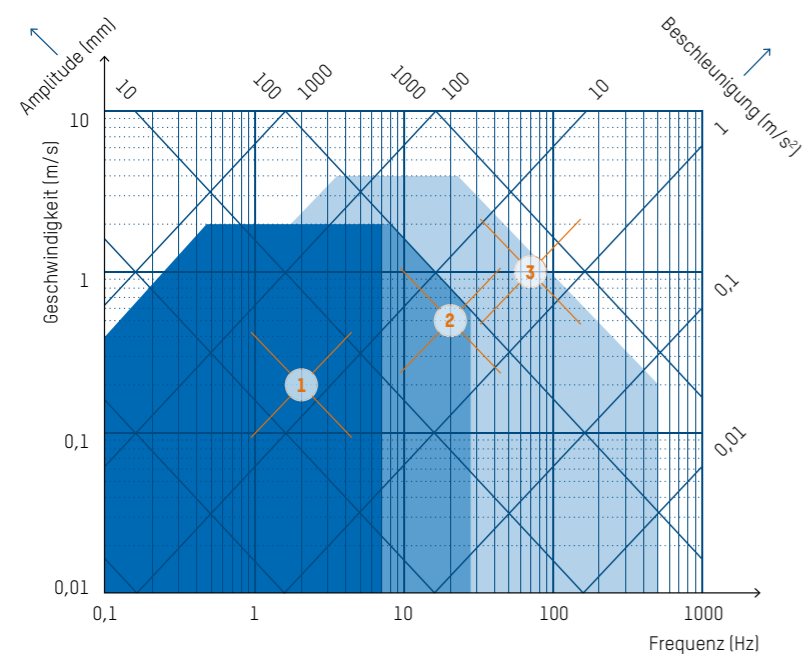
Hydraulikzylinder	4
Klemmeinheit Ratio-Clamp®	18
Prüfmaschine Ratio-Drive®	20
Technische Daten	24

Genau richtig.
Richtig gut.



- 1 Hexapod: Simulation einer Fahrstrecke
- 2 Dichtungs- und Stangenprüfstand: Ermittlung von Reibung und Leckage
- 3 Flugzeug-Tragflächenprüfstand: Simulation von Umweltbedingungen, die auf Landeklappen wirken

Welche Zylinderbauart ist die richtige für Ihre Anforderung? Das Leistungskennfeld dient zur Orientierung und beschreibt die dynamische Bewegung eines Hydraulikantriebes bei einer Sinusschwingung. Die Leistungsklassen der unterschiedlichen Zylinderbauarten definieren die Einsatzmöglichkeiten.



Beispiele im Leistungskennfeld



	1 Reihe 120, 300 Differential	2 Reihe 120, 300 Gleichlauf	3 Reihe 320 Gleichlauf
Frequenz (Hz)	2	20	70
Amplitude (mm)	16	4	2,3
Geschwindigkeit (m/s)	0,2	0,5	1
Beschleunigung (m/s²)	3	63	440

Grenzwerte im Leistungskennfeld ohne Berücksichtigung bauseitiger Einschränkungen wie zum Beispiel Anschlussgröße, Dichtungssystem, Führungssystem oder Regelventil.



+ Servozylinder der Baureihen 120 und 300: schlanke Prüfzylinder für einfache Prüfaufgaben

In typischer Händchen Qualität – hohe, gehobene Oberflächenqualität, geometrische Genauigkeit der Bauteile und abgestimmte Dichtelemente – erfüllen diese Servozylinder höchste technische Anforderungen, für sichere und zuverlässig geregelte Antriebe.

+ Vorteile

- Optimales Preis-Leistungs-Verhältnis
- Besonders geeignet für Prüfaufgaben mit langen Hübten
- Als Differential- oder Gleichlaufzylinder
- Mit integriertem Wegmesssystem
- Geringes Eigengewicht
- Optional mit Aufbauplatte für Regelventil

Technische Daten Servozylinder

Reihe mit WMS	Druck max. (bar)	Kolben-Ø (mm)	Kraft (kN)	Hub (mm)
120	150*	40 – 180	19 – 382	1 – 1.500
300	300	50 – 140	59 – 462	1 – 1.500

Wirkungsart: Differential, Gleichlauf
Dichtungssysteme: Basisausführung, Servocop®, Servoseal®, Servofloat®

* Für Befestigung mit Schwenkausführung ist der Druck auf 120 bar begrenzt.
WMS = Wegmesssystem
Detailliertere Angaben finden Sie auf Seite 26.



Die genauen Abmessungen und Datenblätter finden Sie in unserem Produktkonfigurator auf www.haenchen.de.

Dynamik für
Testsieger.

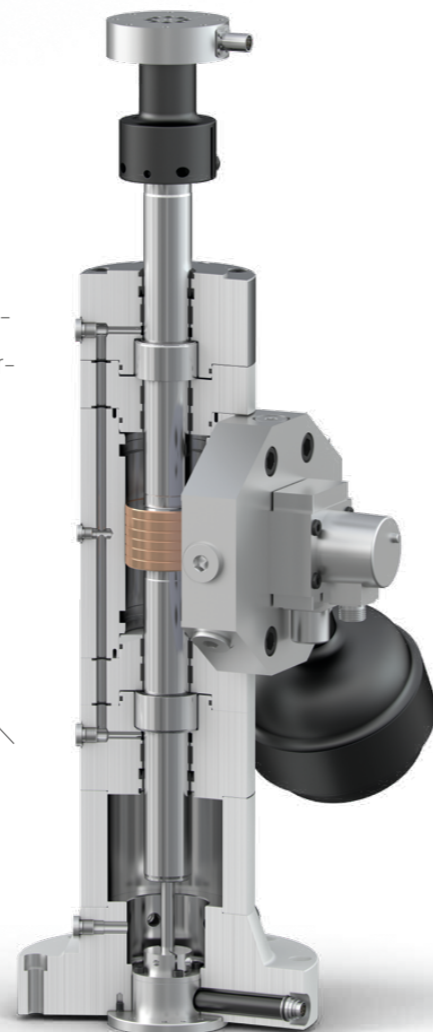


Effizient und kostengünstig bei wechselnden Prüfaufbauten, kompakt, anpassungsfähig, schnell, feinfühlig und robust – die Prüfzylinder der Baureihe 320 sind die erste Wahl bei anspruchsvollen Aufgaben.

Eingesetzt werden sie beispielsweise zum Prüfen der Funktionssicherheit von Systemen, Bauteilen oder Produkten, für Strukturtests von Flugzeugen, Kühlkompressoren, Abgasanlagen von Automobilen oder zur Simulation von Belastungen und Bewegungen, wie Fahrprofile und Flugabläufe.

+ Für jeden Frequenzbereich und hohe Querkräfte

Die Prüfzylinder überzeugen durch Stabilität und hohe Eigensteifigkeit. Sie sind für hohe Geschwindigkeiten geeignet und können hohe Querkräfte zuverlässig aufnehmen.



Technische Daten Prüfzylinder

Reihe	Druck max. (bar)	Stangen-Ø (mm)	Kraft (kN)	Hub (mm)
320	320	25 – 200	bis 1.568	50 – 450

Wirkungsart: Gleichlauf
Dichtungssysteme: Servoseal®, Servofloat®, Funktionsöldichtung Servobear®

Detailliertere Angaben sowie eine Aufstellung in Abhängigkeit der Druckkraft mit Angaben von Querkräften finden Sie auf Seite 24 | 25.

+ Baukastensystem für effizienten Anwendungswechsel

Befestigungs- und Anbauteile wie Gelenkköpfe, integrierte Wegmesssysteme, Kraftaufnehmer, Aufbauplatten, Speicher oder Regelventile passen auf Zylinder unterschiedlicher Kräfte und müssen in einem Prüffeld nicht mehrmals beschafft werden.

+ Betrieb ohne Leckölpumpe

Dank des perfekt durchdachten Dichtungs- und Führungssystems sind Leckölpumpen bei Hänchen Zylindern nicht notwendig.

+ Schutz vor unvorhergesehenen Bewegungen

Die Sicherheitsdämpfung dient zum Selbstschutz des Zylinders und Prüflings und ist standardmäßig im Hub enthalten. Der Nutzhub liegt zwischen den beiden Sicherheitsdämpfungen.

+ Millimetergenau anpassbare Kolbendurchmesser

Die Wirkflächen können individuell auf die jeweiligen Anforderungen ausgelegt werden. So werden Anschaffungs- und Betriebskosten bei der benötigten Peripherie eingespart und eine hohe Energieeffizienz erreicht, z. B. bei der Antriebs- und Kühlleistung.



- 1 Sitzprüfstand: Betriebsfestigkeitsprüfung von Fahrzeugsitzen
- 2 Großlagerprüfstand: Simulation von Kräften und Momenten, die auf Wälzlager von Windkraftanlagen wirken
- 3 Hardware-in-the-Loop (HiL): Prüfstand für vernetzte Fahrwerksregelsysteme



Auslegungs- und Berechnungshilfen finden Sie in unserem Produktkonfigurator auf www.haenchen.de.

Unbegrenzte Möglichkeiten. Passgenaue Kombinationen.

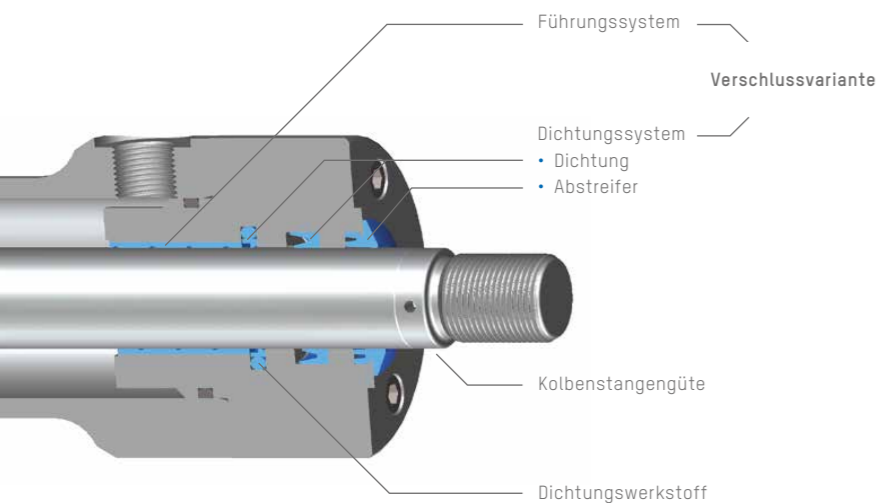


Details zu diesen und weiteren Ausstattungsmerkmalen finden Sie in unserem Buch „Hydraulische Systeme“.

Prüfungen in Salzsprühnebel-Umgebung, in Klimakammern oder im Labor: Wir statten Ihren Zylinder passend aus. Sagen Sie uns, was Sie brauchen – nur wer Bedingungen stellt, bekommt den perfekten Zylinder.

Ausstattung im Verschluss

Für eine optimale Kombination wählen wir für Sie die Verschlussvariante mit dem idealen Dichtungs- und Führungssystem*, die passende Kolbenstangengüte und den richtigen Dichtungswerkstoff.



DICHTUNGSSYSTEM

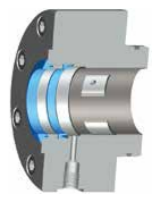
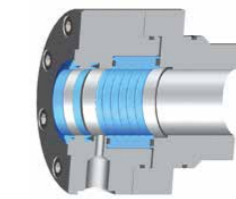
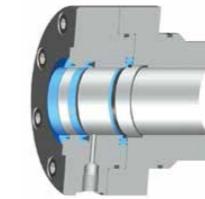
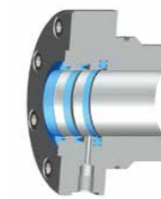
Basisausführung
Nutring, Abstreifer

Servocop®
Stufenring, Nutring, Abstreifer

Servoseal®
Servoseal®, Nutring, Abstreifer

Servofloat®
Ringspaldichtung, Funktionsöldichtung, Abstreifer

Funktionsöldichtung
Funktionsöldichtung, Abstreifer



FÜHRUNGSSYSTEM



Servoslid®
Kunststoff-Führung

- Einfache Bewegungen
- Langhubige Oszillationen
- Seitenkräfte durch Querbewegung
- Stick-slip-arm
- $v \leq 0,5 \text{ m/s}$

- Geregelt Bewegungen
- Langhubige Oszillationen
- Seitenkräfte durch Querbewegung
- Weitgehend stick-slip-frei
- $v \leq 2 \text{ m/s}$

- Feinfühlig Bewegungen
- Lang- und kurzhubige Oszillationen
- Seitenkräfte durch Querbewegung
- Verschleißarm
- $v \leq 2 \text{ m/s}$

- Feinfühlig Bewegungen
- Lang- und kurzhubige Oszillationen
- Seitenkräfte durch Querbewegung
- Verschleißarm
- $v \leq 2 \text{ m/s}$



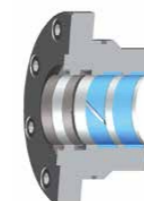
Metallische Führung

- Einfache Bewegungen
- Hohe Temperaturen
- Universeller Einsatz
- Stick-slip-arm
- $v \leq 0,5 \text{ m/s}$

- Einfache Bewegungen
- Hohe Temperaturen
- Weitgehend stick-slip-frei
- $v \leq 1 \text{ m/s}$

- Einfache Bewegungen
- Temperaturen bis 80 °C
- Verschleißarm
- $v \leq 1 \text{ m/s}$

- Einfache Bewegungen
- Hohe Temperaturen
- Verschleißarm
- $v \leq 1 \text{ m/s}$



PTFE-Führungsbänder

- Geregelt Bewegungen
- Langhubige Oszillationen
- Seitenkräfte durch Querbewegung
- Langer Zylinderhub
- Weitgehend stick-slip-frei
- $v \leq 3 \text{ m/s}$

- Feinfühlig Bewegungen
- Lang- und kurzhubige Oszillationen
- Externe Seitenkräfte oder durch Querbewegung
- Verschleißarm
- $v \leq 3 \text{ m/s}$

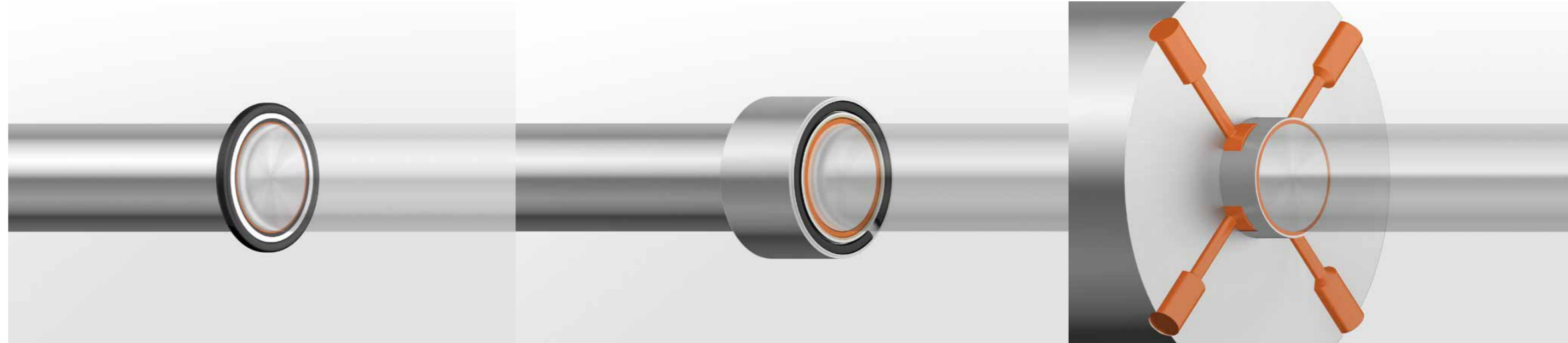
- Feinfühlig Bewegungen
- Lang- und kurzhubige Oszillationen
- Externe Seitenkräfte oder durch Querbewegung
- Verschleißarm
- $v \leq 4 \text{ m/s}$



Servobear®
Hydrostatisches Lager

- Feinfühlig Bewegungen
- Kurzhubige Oszillationen, hochdynamisch
- Höchste Seitenkräfte
- Keine Leckölpumpe erforderlich
- $v \leq 4 \text{ m/s}$

* Die Empfehlung der Verschlussvariante ist auch von der Baureihe und der Kolbenausstattung abhängig.

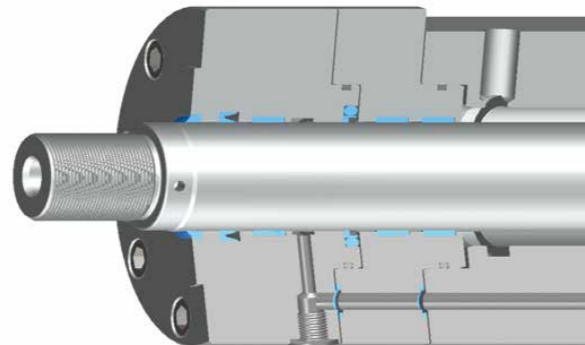


Im dynamischen Prüfumfeld sind leichtgängige, stick-slip-arme Hydraulikzylinder gefordert. Häfen bietet drei Ausführungen von Prüfzylindern an, die besonders reibungsarm sind. Eine hohe Fertigungsgenauigkeit mit wenig Führungsspiel garantiert einen verschleißfreien Einsatz und damit eine hohe Standzeit.

Servoseal® – Rückhaltering aus Carbon

- + Ausführung Servoseal® mit Rückhaltering aus Carbon zur Vermeidung von Funktionsöl

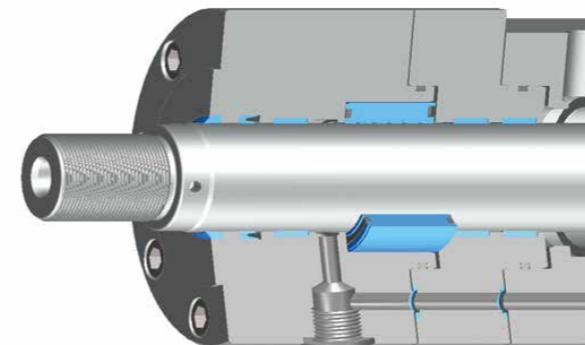
Servoseal® ist ein dynamisch dichtender Kunststoffring. Der integrierte Rückhaltering aus Carbon verhindert eine zu starke Anpressung an die Dichtungslaufläche durch hydraulischen Druck. Auch bei kleinen Amplituden treten kein Verschleiß und keine Eingrabungen an der Gegenlaufläche durch Mangelschmierung auf.



Servofloat® – Ringspalt-dichtung

- + Ausführung Servofloat® mit patentierter Ringspalt-dichtung für geringste Reibung

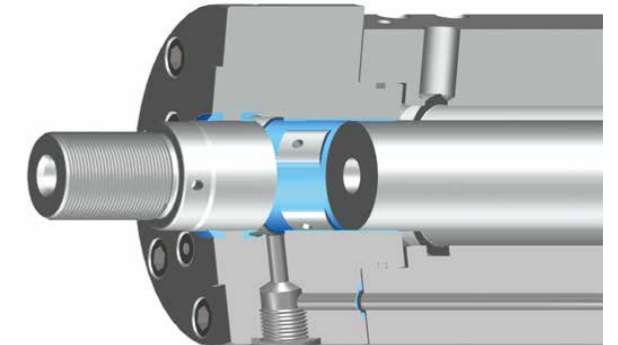
Beim Dichtungselement Servofloat® wird der Druck in der Zylinderkammer nach außen hin durch einen engen Drosselspalt berührungsfrei abgebaut. Dabei zentriert sich der Ring zur Kolbenstange und dichtet berührungslos ab. Bei diesem System ist keine externe Druckversorgung erforderlich.



Servobear® – Hydrostat

- + Ausführung Servobear® mit hydrostatischer Kolbenstangenführung für höchste Seitenkräfte

Bei Servobear® sind Dichtung und Stangenführung vereint. Die Stange „schwimmt“ auf einem Ölfilm und berührt dadurch die Führung nicht. Durch diesen engen Lagerspalt wird der Druck abgebaut. Die Druckversorgung des hydrostatischen Lagers erfolgt intern über den Systemdruck.



Exklusiv für Baureihe 320.



Videos zu diesen Ausstattungsvarianten finden Sie auf unserem YouTube Kanal unter www.youtube.com/Haenchen.



Kontaktieren Sie uns, wir beraten Sie gerne! Unsere Kontaktdaten finden Sie auf www.haenchen.de.

+ Das ideale Dichtungssystem am Kolben

Neben der gewählten Verschlussvariante ist auch die richtige Kolbenausführung ausschlaggebend für die dynamische Bewegung des Zylinders. Wir wählen zu Ihrer Verschlussvariante den passenden Kolben, exakt abgestimmt auf Ihre Anforderungen.

+ Funktionsölfluss am Verschluss und Leckage am Kolben

Bei sehr reibungssensiblen Anwendungen mit kleinen Amplituden kommen am Verschluss oder am Kolben das Dichtungssystem Servoseal® oder Drosselspalt dichtungen zum Einsatz. Servoseal® erzeugt eine nur sehr geringe Leckage, die im Betrieb kaum messbar ist. Dadurch sind sehr hohe hydraulische Wirkungsgrade erreichbar.

Drosselspalt dichtungen arbeiten mit einem Funktionsölfluss, der über den Leckölanschluss drucklos in den Tank abgeführt wird. Es darf nicht abgesaugt werden.

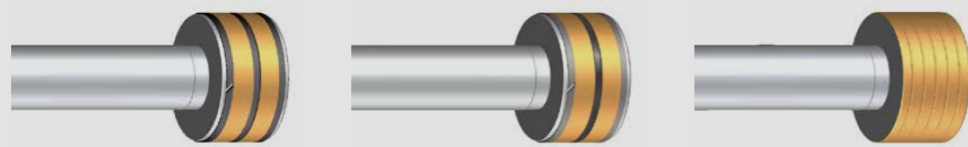
Ausstattung am Kolben

DICHTUNGSSYSTEM

Rechteckring

Servoseal®

Drosselspalt (dichtungslos)



FÜHRUNGSSYSTEM

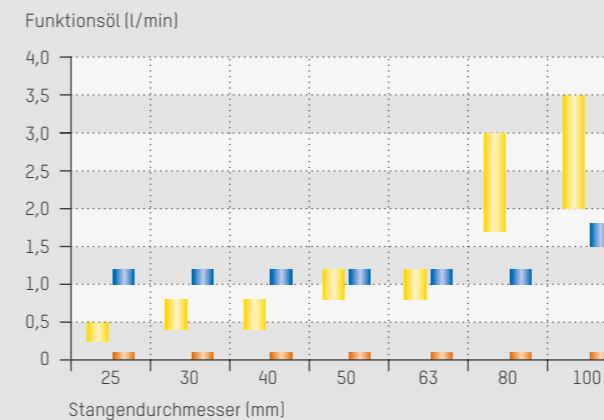
Metallische Führung

- Einfache Bewegungen
- Langhubige Oszillationen mit Bewegungen länger als Dichtungsbreite
- Kolbenleckage: keine
- Druckabhängige Reibung
- $v \leq 4 \text{ m/s}$

- Feinfühlige Bewegungen
- Lang- und kurzhubige Oszillationen
- Kolbenleckage: sehr gering
- Niedrige Reibung
- $v \leq 4 \text{ m/s}$

- Feinfühlige Bewegungen
- Lang- und kurzhubige Oszillationen
- Kolbenleckage: hoch
- Sehr niedrige Reibung
- $v \leq 4 \text{ m/s}$

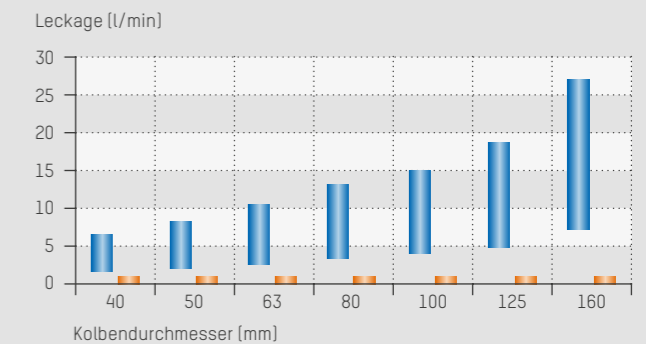
Funktionsölfluss am Verschluss



- Basisausführung, Servocop®, Servoseal®
- Servofloat®
- Servobear®

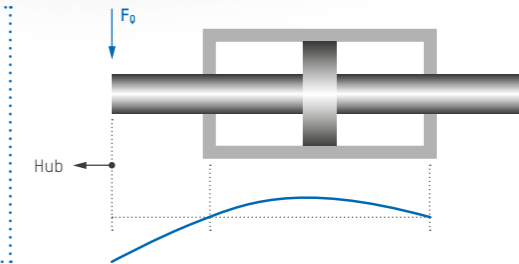
Anhaltswerte gelten für einen Verschluss bei 210 bar Kammerdruck (Betriebsdruck), Medium ISO VG 46 bei 55 °C.

Leckage am Kolben



- Rechteckring, Servoseal®
- Drosselspalt dichtung

Anhaltswerte gelten für 210 bar Differenzdruck am Kolben, Medium ISO VG 46 bei 55 °C.



1 Biegelinie der Kolbenstange durch Querkräfte

+ Reibkraft auf niedrigem Niveau

Ob feinfühlig, leichtgängig oder unempfindlich – die Stärke von Hänchen Zylindern ist ihre extreme Anpassungsfähigkeit.

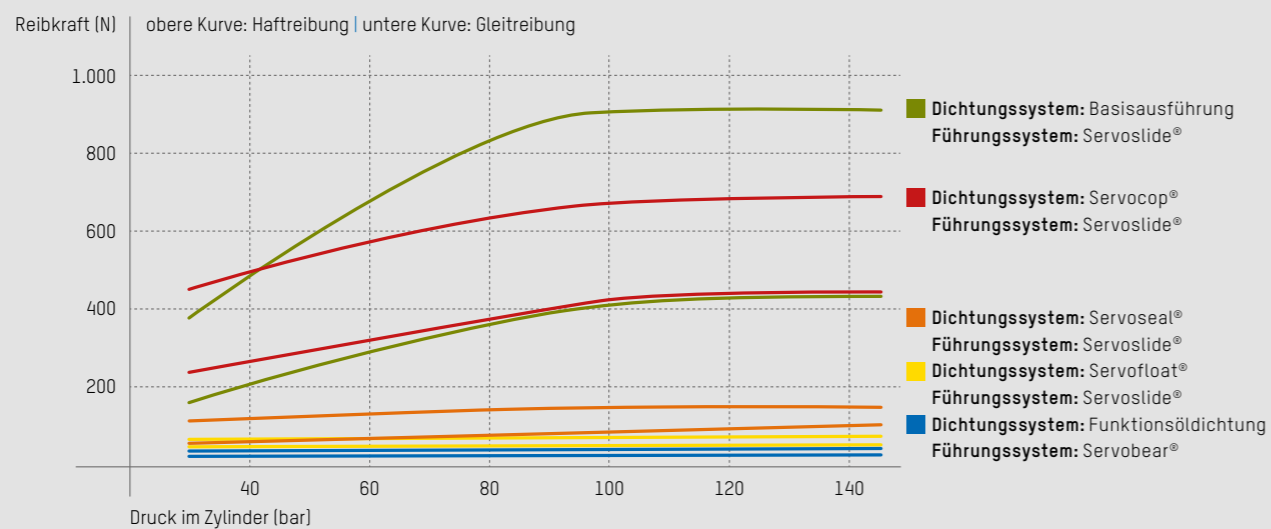
Je nachdem, was Sie benötigen, bieten wir Ihnen die richtige Verschlussvariante mit optimaler Reibkraft für Ihren statischen oder dynamischen Einsatzfall.

+ Auslegung entsprechend der Querkräfte

Die Höhe der zulässigen Querkräfte wird hauptsächlich vom Stangendurchmesser, dem Führungssystem und dem Zylinderhub bestimmt. Dabei ergeben sich unterschiedliche Werte je Hubposition. So ist die zulässige Querkraft in eingefahrener Endlage stets größer als in der ausgefahrenen Position.

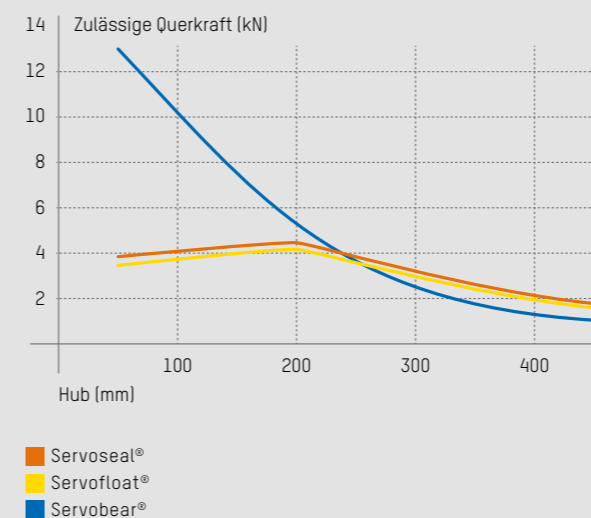
Bei Zylindern mit längeren Hüben ist die Wahl der Dichtungs- und Führungssysteme in Bezug auf die Querkräftaufnahme von geringer Bedeutung.

Reibung in Abhängigkeit vom Dichtungs- und Führungssystem im Verschluss



Am Gleichlaufzylinder (Kolben-Ø 46 mm dichtungslos, Stangen-Ø 40 mm) gemessene Werte im Sinusbetrieb nach VDMA 24577 bei 50 °C/HLPD46. Die Reibkraftkurven befinden sich auf einem niedrigeren Niveau als marktüblich.

Zulässige Querkräfte in Abhängigkeit der Hublänge



Anhaltswerte gelten für Stangen-Ø 63 mm in Hubmittelstellung der Baureihe 320.



Auslegungshilfen sowie die genauen Querkräfte je Abmessung für Reihe 320 finden Sie in unserem Produktkonfigurator auf www.haenchen.de.



Besondere Aufgaben? Individuelle Lösungen!



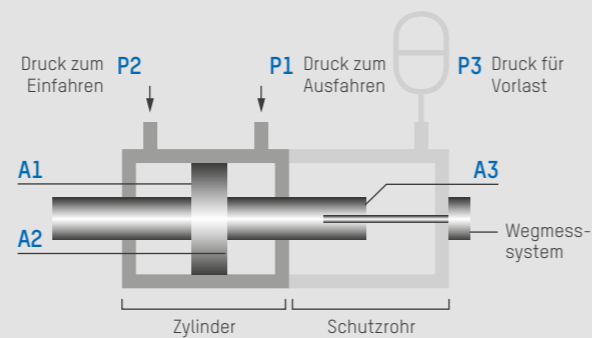
- 1 Hydraulikzylinder mit Druckschutzrohr bei der Prüfung der Schnittstelle zwischen Flugzeug und Fahrwerk
- 2 Materialprüfstand: Strukturtest von Flugzeugtragflächen mit Synchronzylindern
- 3 Berstprüfung: Rohre werden mit Hilfe von Druckübersetzern getestet

Mit jahrzehntelangem Know-how bei Entwicklung und Fertigung von Sonderlösungen ist unser Entwicklerteam für Sie da. Wo möglich, werden unsere modularen Standardelemente mit geringfügigen Modifikationen kostengünstig angepasst. Bei Bedarf konzipieren wir auch ganz neue Lösungen für Sie.

+ Beispiel 1: Hydraulikzylinder mit Druckschutzrohr

Für einen Gewichtsausgleich oder zur Erzielung einer Federwirkung müssen teilweise Vorlasten auf Prüflinge aufgebracht werden. Dafür sind Hydraulikzylinder mit einem druckbeaufschlagten Schutzrohr geeignet. Antrieb und hydraulische Feder sind so in einem Bauteil kombiniert.

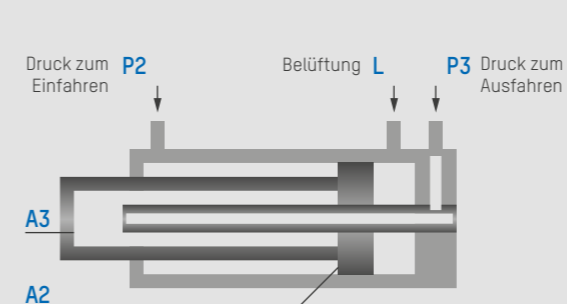
Auf der Schutzrohrseite wird ein Gleichlaufzylinder an der Kolbenstange mit Druck aus einem Speicher beaufschlagt. Die Wirkfläche A3 wirkt somit als „Schutzrohr-Feder“. Der Zylinder arbeitet mit seinen beiden Kammern A1 und A2 zusätzlich zu dieser stetig wirkenden hydraulischen Kraft.



+ Beispiel 2: Synchronzylinder

Für dynamische Bewegungen sind Hydraulikzylinder mit gleichgroßen Wirkflächen von Vorteil. Die Lösung bei wenig Platz oder Prüfaufgaben mit langem Hub ist der Synchronzylinder.

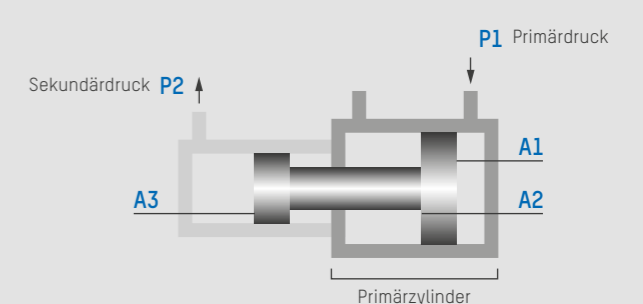
Dessen Baulänge entspricht der eines Zylinders mit einseitiger Kolbenstange. Dabei überträgt eine große Stange die Kraft nach außen, in diese ragt eine kleinere Stange hinein. So entstehen zwei Wirkflächen zum Ausfahren A3 und Einfahren A2, die gleich groß sind.



+ Beispiel 3: Druckübersetzer

Mit einem servohydraulisch angetriebenen Hydraulikzylinder (Primärzylinder) kann ein beliebiges Fahrprofil der Kolbenstange erzeugt werden. Dieses Fahrprofil erzeugt in der Hochdruckkammer einen beliebigen Druckverlauf, der als Prüfdruck auf einen Prüfling gegeben werden kann.

Bauteile können z. B. mit Innendruck pulsiert werden, ideal bei Berstprüfungen an Hohlkörpern wie Schläuchen, Rohren und Behältern. Dabei kann der Prüfzylinder mit Hydrauliköl betrieben werden, während der Hochdruckteil mit umweltfreundlichen Medien wie Wasser arbeitet.





Hält für Sie
die Stellung!



Die patentierte Klemmeinheit Ratio-Clamp® dient zum Schutz von Mensch und Maschine bei Energieausfall oder Abschaltung der Anlage. Sie fixiert Prüflinge oder Prüfachsen während eines Prozesses, auch bei hochdynamischen Anwendungen und Prüfvorgängen.

+ Einsatz

- Fixierung von Rundstangen aller Art, an jeder Position
- Aus dem Stillstand, zum Abbremsen im gelegentlichen Havariefall auch aus der Bewegung heraus
- Klemmkraft ohne Energiezufuhr auf unbegrenzte Zeit
- Als zusätzliches Sicherheitsbauteil bei schwerkraftbelasteten Achsen

+ Sichere Vorteile

- Waagrecht und senkrecht einsetzbar
- Richtungsunabhängig auf Zug und Druck belastbar
- Klemmkraft wirkt sofort, ohne weitere Bewegung der Stange
- Spiel- und verschleißfreier Halt, auch bei Vibrationen der Anwendung
- Energieeffizient durch drucklosen Klemmvorgang

+ Dichtungssystem Servocop®

In der Grundausführung arbeitet die Ratio-Clamp® mit dem reibungsoptimierten Dichtungssystem Servocop®. Bei diesem liegt die Primärdichtung an der Stange an. Die maximale Geschwindigkeit der Stange beträgt 1 m/s.

+ Dichtungssystem Druckkolbendichtung

Für sehr feinfühligere Anwendungen empfehlen wir die Ausführung mit Druckkolbendichtung, bei der keine druckbeaufschlagte Dichtung die Stange berührt. Dadurch ist die Gleitreibung äußerst gering und unabhängig vom Entriegelungsdruck konstant. Die maximale Geschwindigkeit der Stange beträgt 2 m/s.

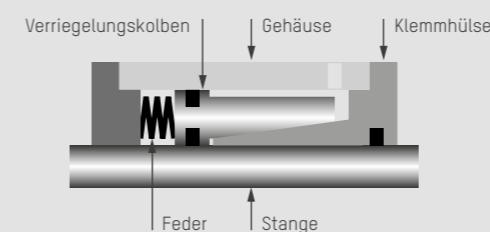


Technische Daten

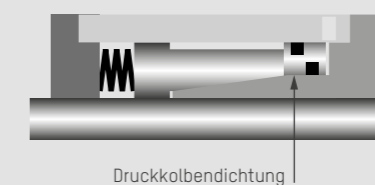
Ratio-Clamp®	Stangen-Ø (mm)	Kraft (kN)
Standardausführung	16 – 160	1 – 750
Sonderlösung	bis 300	bis 2.000

Verwendung: alle Hydraulikzylinder, Rundstangen
Zertifizierung: TÜV, DGUV Test
Dichtungssysteme: Servocop®, Druckkolbendichtung

Servocop®



Druckkolbendichtung



- 1 | 2 Tragflächen-Prüfstand: Simulation des Luftstroms, Klemmeinheit fixiert einzelne Achsen während des Prüfvorgangs
- 3 | Reifenprüfstand: Ermittlung der Laufleistung, Klemmeinheit hält eingestellte Winkellage des Rades während des Dauerlaufs



Mehr Informationen zur Ratio-Clamp® finden Sie in unserem Prospekt „Klemmeinheit“.



Die genauen Abmessungen und Datenblätter finden Sie in unserem Produktkonfigurator auf www.haenchen.de.



Sonder statt Standard!

Unser Sondermaschinenbau Ratio-Drive® bietet komplette Prüfmaschinen und individuelle Prüfstände an - vom Engineering bis zur vollständigen Realisierung, alles aus einer Hand. Sie nennen uns die erforderlichen Prozesse der Prüfaufgabe, daraufhin projektieren wir die servohydraulische oder elektrische Prüfmaschine speziell nach Ihren Anforderungen.

+ Prüfmaschinen von Hänen testen auf

- Festigkeit und Steifigkeit
- Zuverlässigkeit und Lebensdauer
- Torsion und Tension
- Funktionalität
- Verschleiß
- Reibung

+ Prüfstände nach Ihren Anforderungen

Bei uns kaufen Sie die Prüfmaschine nicht „von der Stange“, denn wir bauen genau den Prüfstand, den Sie benötigen. Eine gute, verlässliche Zusammenarbeit und Abstimmung sind unser Schlüssel für den gemeinsamen Erfolg.

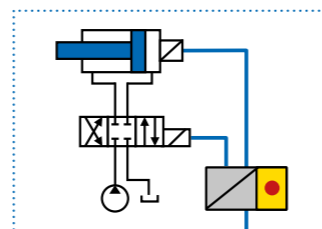
Dabei sind wir flexibel: Sie bekommen von uns vollständige, schlüsselfertige Prüfmaschinen. Wir kümmern uns auch gerne nur um eine Teilfunktion Ihrer Prüfanlage, für die Sie gemäß Maschinenrichtlinie eine unvollständige Maschine, inklusive Einhaltung aller Normen, von uns erhalten.

- 1 Materialtest: Prüfung von Gummi- und Förderbändern
- 2 „End-of-line“ Maschine: Druckprüfung bei der Endkontrolle von Hydraulikzylindern
- 3 Dichtungsprüfstand: Untersuchung der Dichtungen auf Schmutzbeständigkeit

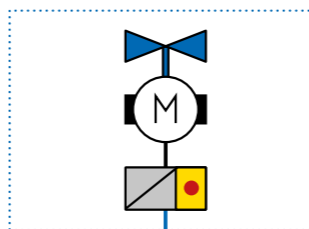


Mehr zum Thema Prüfmaschine erfahren Sie auf www.haenchen.de oder kontaktieren Sie uns. Wir beraten Sie gerne.

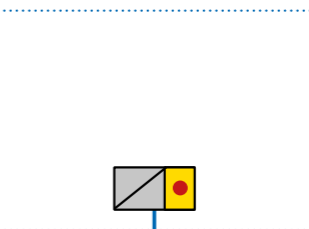
Hydraulisches Antriebsmodul



Elektrisches Antriebsmodul



Weiteres Antriebsmodul



CONTROL

EtherCAT/ProfiNet

Ethernet

Internet/Intranet

HäKo – der Hänchen Konfigurator

Sie wissen genau, was Sie brauchen? Dann konfigurieren Sie sich Ihre Produkte einfach selbst: Ob Hydraulikzylinder, Klemmeinheiten oder Befestigungselemente – unser Produktkonfigurator hilft Ihnen, die passgenaue Lösung für die Anforderungen Ihrer Branche zu finden. Und falls Sie weitere Fragen haben, beraten wir Sie gerne persönlich.

Überzeugen Sie sich von unserem Produktkonfigurator HäKo.
Den Zugang finden Sie auf www.haenchen.de.



Technische Daten Hänchen Prüfzylinder



+ In Abhängigkeit zum Stangendurchmesser

Stangen-Ø (mm)	Typ	Kolben-Ø (mm)	Kraft (kN) 210 bar	Kraft (kN) 320 bar	Hub (mm)
25	strong	28 – 45	2,6 – 23,1	4,0 – 35,2	50 – 170
30	strong	34 – 55	4,2 – 35,0	6,4 – 53,4	50 – 220
40	strong	45 – 70	7,0 – 54,4	10,7 – 82,9	50 – 270
50	strong	56 – 80	10,5 – 64,3	16,0 – 98,0	50 – 450
63	strong	70 – 110	15,4 – 134,1	23,4 – 204,4	50 – 450

Stangen-Ø (mm)	Typ	Kolben-Ø (mm)	Kraft (kN) 210 bar	Kraft (kN) 320 bar	Hub (mm)
80	strong slim	90 – 150 -120	28,0 – 266 -132	42,7 – 405 -201	50 – 450
100	strong slim	110 – 175 -150	34,6 – 340 -206	52,8 – 518 -314	50 – 450
125	strong slim	140 – 200 -175	65,6 – 402 -247	100 – 613 -377	50 – 450
160	strong slim	200 – 260 180 – 220	238 – 693 112 – 376	362 – 1.056 171 – 573	50 – 450
200	strong slim	250 – 320 240 – 280	371 – 1.029 290 – 633	566 – 1.568 442 – 965	50 – 350 -450

strong: massiver Aufbau (z. B. stehender Einbau) | slim: leichterer Aufbau (z. B. waagrecht Einbau mit Gelenkköpfen)

+ In Abhängigkeit der Nennkraft

Nennkraft	Ausführung	Stangen-Ø (mm)	Kolben-Ø (mm)	Kraft (kN) 210 bar	QUERKRAFT AUSGEFAHREN (kN) HUB 100 **			QUERKRAFT AUSGEFAHREN (kN) HUB 250 **		
					Servoseal®	Servofloat®	Servobear®	Servoseal®	Servofloat®	Servobear®
4 kN	leichte Stange	25	30	4,5	0,31	0,27	0,51			
	normale Stange	30	34	4,2	0,51	0,44	1,0			
6,3 kN	leichte Stange	30	36	6,5	0,51	0,44	1,0			
	normale Stange	40	45	7,0	1,6	1,5	2,5	0,57	0,54	0,67
10 kN	leichte Stange	30	39	10,2	0,51	0,44	1,0			
	normale Stange*	40	47	10,0	1,6	1,5	2,5	0,57	0,54	0,67
16 kN	leichte Stange	30	44	17,1	0,51	0,44	1,0			
	normale Stange*	40	51	16,5	1,6	1,5	2,5	0,57	0,54	0,67
	verstärkte Stange	50	59	16,2	2,8	2,4	4,6	1,6	1,2	1,2
25 kN	leichte Stange*	40	56	25,3	1,6	1,5	2,5	0,57	0,54	0,67
	normale Stange	50	64	26,3	2,8	2,4	4,6	1,6	1,2	1,2
	verstärkte Stange	63	74	24,9	3,8	3,6	7,8	3,2	2,9	2,3
40 kN	leichte Stange	40	64	41,2	1,6	1,5	2,5	0,57	0,54	0,67
	normale Stange*	50	70	39,6	2,8	2,4	4,6	1,6	1,2	1,2
	verstärkte Stange	63	80	40,1	3,8	3,6	7,8	3,2	2,9	2,3
63 kN	leichte Stange*	50	80	64,3	2,8	2,4	4,6	1,6	1,2	1,2
	normale Stange	63	88	62,3	3,8	3,6	7,8	3,2	2,9	2,3
	verstärkte Stange	80	101	62,7	6,7	6,4	13,3	4,5	5,1	4,4
100 kN	leichte Stange	63	100	99,5	3,8	3,6	7,8	3,2	2,9	2,3
	normale Stange*	80	112	101,3	6,7	6,4	13,3	4,5	5,1	4,4
	verstärkte Stange	100	127	101,1	11,1	10,3	24,9	9,7	8,7	9,7
160 kN	leichte Stange*	80	127	160,5	6,7	6,4	13,3	4,5	5,1	4,4
	normale Stange	100	140	158,3	11,0	10,3	24,9	9,7	8,7	9,7
	verstärkte Stange	125	160	164,5	16,2	15,1	49,5	15,9	14,6	23,9
250 kN	leichte Stange	100	160	257,3	11,0	10,3	24,9	9,7	8,7	9,7
	normale Stange*	125	175	247,4	16,2	15,1	49,5	15,9	14,9	23,9
	verstärkte Stange	160	202	250,8	24,7	22,1	81,6	24,0	22,7	42,2
400 kN	leichte Stange*	125	200	402,0	16,2	15,1	49,5	15,9	14,6	23,9
	normale Stange	160	225	412,7	24,7	22,1	81,6	24,0	22,7	42,2
	verstärkte Stange	200	255	412,7	31,7		99,1	30,6		58,4
630 kN	normale Stange*	160	255	650,3	24,7	22,1	81,6	24,0	22,7	42,4
	verstärkte Stange	200	280	633,3	31,7		99,1	30,6		58,4
1.000 kN	normale Stange*	200	320	1.029,2	31,7		99,1	30,6		58,4

Die Zuordnung des Kolbens zur Nennkraft dient der Orientierung. Zur optimierten Auslegung unter Berücksichtigung von Hydraulik, Dynamik oder Gewicht nutzen Sie bitte die Auslegung in unserem Produktkonfigurator HäKo auf www.haenchen.de.

* Referenz zu marktüblichen Abmessungen

** Mechanische Führungssysteme bei Servoseal® und Servofloat® sind durch die zulässige Flächenpressung begrenzt, können aber bei langen Hübten sehr hohe Querkräfte und Durchbiegungen aufnehmen. Hydrostatische Lager (Servobear®) zeichnen sich durch eine sehr hohe Lager- und Querkraftbelastbarkeit aus, vor allem bei kurzen Hübten.

+ Abmessungen mit Wegmesssystem

Kolben-Ø (mm)	Stangen-Ø (mm)	REIHE 120	REIHE 160	REIHE 300
		150 bar* Kraft F ₁ F ₂ (kN)	ISO 6020-1 160 bar Kraft F ₁ F ₂ (kN)	300 bar Kraft F ₁ F ₂ (kN)
40	25	18,8 11,5	-	-
50	25	29,5 22,1	-	-
	28	-	31,4 21,6	-
	30	29,5 18,8	-	58,9 37,7
	40	-	-	58,9 21,2
60	30	42,4 31,8	-	-
	40	42,4 23,6	-	84,8 47,1
	50	-	-	84,8 25,9
63	36	-	49,9 33,6	-
80	40	75,4 56,5	-	-
	45	-	80,4 55,0	-
	50	75,4 45,9	-	150,8 91,9
	60	-	-	150,8 66,0
100	50	117,8 88,4	-	-
	56	-	125,7 86,3	-
	60	117,8 75,4	-	235,6 150,8
	80	-	-	235,6 84,8
125	60	184,1 141,7	-	-
	70	-	196,3 134,8	-
	80	184,1 108,7	-	368,2 217,4
	100	-	-	368,2 132,5
140	80	230,9 155,5	-	-
	100	230,9 113,1	-	461,8 226,2
160	80	301,6 226,2	-	-
	100	301,6 183,8	-	-
180	100	381,7 263,9	-	-
	120	381,7 212,1	-	-

*Für Befestigung mit Schwenkausführung ist der Druck auf 120 bar begrenzt.

F₁ = Druckkraft beim Ausfahren des Zylinders | F₂ = Zugkraft beim Einfahren des Zylinders
Bei Gleichlaufzylindern entspricht Ein- und Ausfahren dem Wert F₂.



Basis für eine erfolgreiche Zusammenarbeit.

Sie brauchen Unterstützung? Wir von Hänschen bieten Ihnen umfassende Rundumberatung und schnelle Unterstützung.

Bei allen Fragen und Aufgaben von A wie Anbauteil bis Z wie Zubehör stehen wir Ihnen jederzeit zur Seite. Denn wir möchten Ihnen für Ihre individuellen Anforderungen die beste Antriebslösung bieten und reibungslose Fertigungsprozesse garantieren: durch minimierte Montage- und Wartungszeiten sowie Funktionssicherheit.

Unter www.haenchen.de finden Sie mehr über:

- Technische Informationen
- Anwendungen
- Montage und Wartung
- Seminare



Passende Anbauteile liefern wir bei Bedarf gleich mit: von Aufbauplatten, Ventile und Speicher über Flansche bis hin zu Kraftaufnehmer.



Sie brauchen Unterstützung oder benötigen weitere Abmessungen? Sprechen Sie uns an. Wir beraten Sie umfassend und unterstützen Sie bei der Auslegung. Unsere Kontaktdaten finden Sie unter www.haenchen.de.



Auslegungs- und Berechnungshilfen sowie Datenblätter finden Sie in unserem Produktkonfigurator auf www.haenchen.de.

Herbert Hänchen GmbH
Brunnwiesenstr. 3, 73760 Ostfildern
Postfach 4140, 73744 Ostfildern
Deutschland
Fon +49 711 44139-0
info@haenchen.de
www.haenchen.de



HÄNCHEN®